



STAMPANTI SERIE HR

Sistemi di stampa ad alta risoluzione
a getto d'inchiostro serie HR

IDEALE PER SUPERFICI POROSE



STAMPANTE HR500 A TESTA SINGOLA CON COMPUTER A BORDO



APPLICAZIONE LATERALE E SUPERIORE POSSIBILE CON LA STESSA STAMPANTE MEDIANTE SEMPLICE ROTAZIONE DELLA TESTA



APPLICAZIONE LATERALE CON STAMPE DIFFERENTI



COMPUTER CON CASE DI PROTEZIONE PER AMBIENTI POLVEROSI (OPZIONALE)

SISTEMI A GETTO D'INCHIOSTRO MONOCROMATICI SERIE HR

I sistemi di stampa ad alta risoluzione a getto d'inchiostro della serie HR permettono la codifica di qualsiasi tipo di imballo od oggetto in movimento attraverso scritte alfanumeriche, codici a barre lineari, codici 2D, loghi e clipart.

Gli inchiostri a base olio consentono l'applicazione solo su superfici porose come carta e cartone sia bianco che colorato (avana), purchè non patinato.

Questi sistemi si avvalgono dell'utilizzo di teste di stampa da 510 punti, con risoluzione di 180 dpi (punti per pollice), determinando quindi l'altezza dell'area di stampa equivalente a 71 mm per ogni testa.

Affidabili e versatili grazie all'utilizzo della tecnologia piezoelettrica DOD (drop on demand), rappresentano la soluzione ideale per soddisfare le più svariate esigenze avendo inoltre la possibilità di gestire molteplici teste di stampa (fino a 64), sia indipendenti che accoppiate fra loro. Quest'ultima possibilità consente di estendere l'altezza di stampa fino a $4 \times 71 = 284$ mm, trattando inoltre il lay-out di

stampa come entità unica.

Infatti il software provvede a dividere il lay-out di stampa in strisce ed a trasmetterle alle teste di stampa in modo tale da non creare difetti nelle linee di contatto fra quest'ultime. Grazie alle dimensioni compatte ed alla posizione di installazione universale, si integrano facilmente su impianti e linee di produzione di qualsiasi genere.

Le stampanti della serie HR hanno la possibilità di ruotare la testa di stampa in modo rapido ed agevole, consentendo così la stampa anche su superfici orizzontali.

La consolle di programmazione è semplice ed intuitiva, consentendo agli operatori di ottenere in breve tempo la completa padronanza dei sistemi di stampa della serie HR. Sono disponibili stampanti con computer a bordo oppure esterno, così come stampanti prive di computer.

E' possibile realizzare la rete di controllo del sistema di stampa utilizzando fino a 64 teste e 16 controller (vedi schema in ultima pagina).

ACCESSORI OPZIONALI



SCANNER AUTOMATICO IN LINEA



VOLANTINO DI REGOLAZIONE ALTEZZA

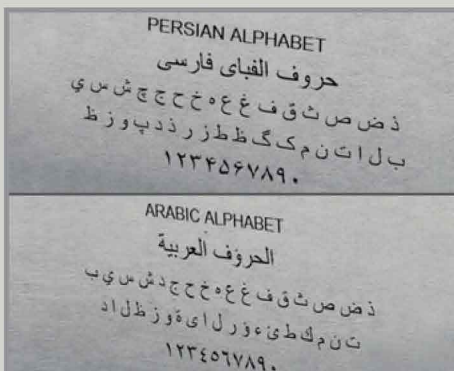


ARMADIO ELETTRICO CON PERSONAL COMPUTER

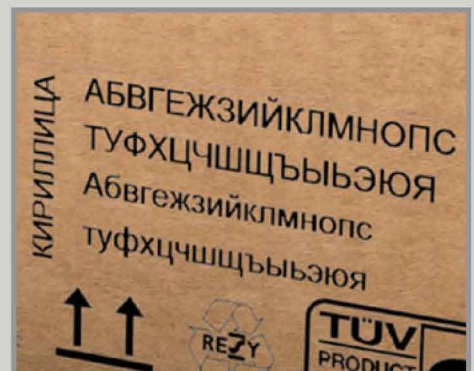
ESEMPI DI APPLICAZIONE



SCATOLA IN CARTONE POROSO

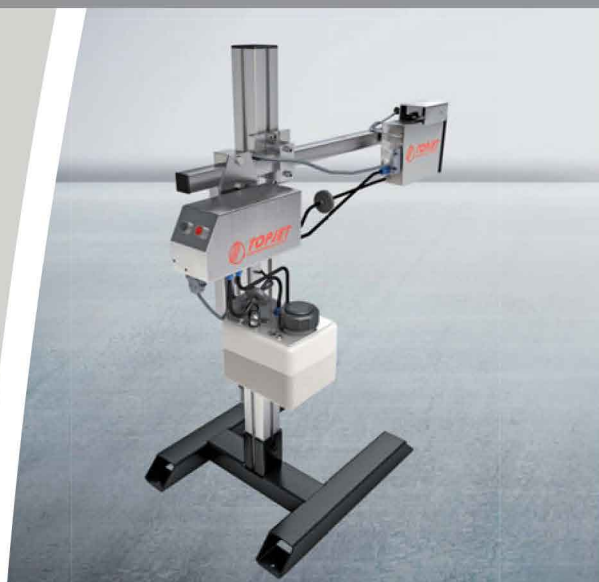


STAMPA IN ALFABETO ARABO E PERSIANO



STAMPA IN ALFABETO CIRILLO

STAMPANTE HR500 A TESTA SINGOLA CON COMPUTER ESTERNO



APPLICAZIONE LATERALE E SUPERIORE POSSIBILE CON LA STESSA STAMPANTE MEDIANTE SEMPLICE ROTAZIONE DELLA TESTA



STAMPANTE HR500 A TESTA DOPPIA CON COMPUTER A BORDO



APPLICAZIONE LATERALE E SUPERIORE POSSIBILE CON LA STESSA STAMPANTE MEDIANTE SEMPLICE ROTAZIONE DELLA TESTA

SISTEMI A GETTO D'INCHIOSTRO MONOCROMATICI SERIE HR SPECIALI



TOPJET studia e realizza sistemi di stampa speciali monocromatici in grado di soddisfare le più svariate esigenze.

Grazie ad attente valutazioni tecniche unite ad una lunga esperienza, TOPJET propone soluzioni razionali ed affidabili. Abbiamo infatti realizzato sistemi di stampa per applicazioni laterali e verticali con svariate altezze di area di stampa.

Ogni singolo progetto viene totalmente personalizzato in base ai seguenti aspetti:

- velocità di produzione
- posizione della stampa
- posizione e forma dell'oggetto da stampare

ESEMPI DI APPLICAZIONE



SCATOLA PIANA IN CARTONE POROSO



SCATOLA IN CARTONE POROSO



SCATOLA IN CARTONE POROSO

SPECIFICHE TECNICHE

CARATTERISTICHE GENERALI E COSTRUTTIVE

- Piedistallo di supporto a pavimento con semplice regolazione in altezza e profondità della testa di stampa (volantini di regolazione opzionali)
- Agevole rotazione della testa di stampa per stampare anche su superfici orizzontali
- Testa di stampa montata su dispositivo elastico per la protezione da urti e vibrazioni
- Circuito idraulico avanzato con recupero dell'inchiostro utilizzato durante le fasi di spurgo della testa di stampa (possibile solo durante l'impiego su superfici verticali)
- Controller di gestione delle teste di stampa con capacità di gestire fino a 4 teste sia indipendenti che accoppiate fra loro
- Grado di protezione controller: IP33
- Ogni singolo controller è dotato dei seguenti collegamenti:
 - Encoder per movimenti irregolari
 - Porta Ethernet 10/100 per collegamento a computer di gestione
 - Gestione codici binari BCD (4 bit) per selezione del messaggio da stampare (fino a 15 messaggi stampabili contemporaneamente)
 - Segnale di inizio stampa
 - Scanner per verifica leggibilità codici a barre lineari e 2D

CARATTERISTICHE DI STAMPA

- Distanza testa e superficie di stampa fino a 3 mm
- Font di testo disponibili: True Type di Windows
- Orientamento font nelle 4 direttrici: 0°, 90°, 180°, 270°
- Altezza font: qualsiasi, comunque non inferiore a 2 mm e non superiore all'area di stampa massima consentita dal sistema
- Possibilità di formattare i font in grassetto, corsivo e sottolineato
- Stampa di font in qualsiasi linguaggio: latino, cirillico, arabo, persiano, cinese, giapponese, coreano, greco, indi, ebraico, ecc.
- Stampa dei seguenti codici a barre lineari: EAN 13, EAN 8, UPCA, UPCE, INTERLEAVED 2/5, CODE 39, ITF 14, CODE 128, EAN 128
- Stampa dei seguenti codici a barre 2D: DATA MATRIX, QR CODE, PDF417
- Importazione di immagini e loghi nei seguenti formati: bmp, jpg, gif, jpeg, wmf, png, tif
- Scadenario multifunzione automatico, codice turno operatore
- Stampa automatica di data e ora
- Contatori incrementali/decrementali
- Ripetizione consecutiva del messaggio
- Campi di testo fissi e variabili
- Campi di codici a barre (lineari e 2D) fissi e variabili
- Inchiostri base olio ad elevato contrasto; disponibile in nero ed altri colori

TESTE DI STAMPA

- Gestione contemporanea fino a 64 teste di stampa
- Tecnologia piezoelettrica DOD (drop on demand)
- Sistema di riscaldamento testa ed inchiostro
- Risoluzione verticale testa di stampa: 180 dpi (punti per pollice)
- Massima risoluzione di stampa orizzontale: 7200 dpi (in base alla velocità di stampa)
- Altezza area di stampa di ogni singola testa: 510 punti equivalente a 71 mm
- Teste di stampa disponibili con relative caratteristiche e prestazioni:

- Modello 1513
 - ▶ Lunghezza messaggio in modalità monocromatica: fino a 15 metri
 - ▶ Dimensione goccia 80 pl in modalità binaria
 - ▶ Velocità di stampa: massimo 30 metri al minuto con risoluzione orizzontale di 180 dpi
- Modello 2513 utilizzata in modalità binaria:
 - ▶ Lunghezza messaggio in modalità monocromatica: fino a 15 metri
 - ▶ Dimensione goccia 37 pl in modalità binaria
 - ▶ Velocità di stampa: massimo 90 metri al minuto con risoluzione orizzontale di 180 dpi
- Modello 2513 utilizzata in modalità grigi:
 - ▶ Lunghezza messaggio in modalità monocromatica: fino a 7,5 metri
 - ▶ Dimensione gocce 11+11+15 pl in scala di grigi
 - ▶ Velocità di stampa: massimo 70 metri al minuto con risoluzione orizzontale di 180 dpi
- Grado di protezione testa: IP54

COMPUTER E SOFTWARE DI GESTIONE

- Computer con display touch screen 12" TFT VGA
- Compact flash da 4 GB
- Archivio messaggi ed immagini: circa 2,5 GB di memoria disponibile
- Sistema operativo: Windows XP Embedded
- Porte di comunicazione: Ethernet 10/100, USB 2.0
- Software di gestione stampante e creazione/modifica messaggi con menù di utilizzo semplice ed intuitivo con visualizzazione anteprima di stampa (WYSIWYG)
- Report di consumo inchiostro con calcolo automatico
- Icone di segnalazione anomalie per il costante controllo del corretto funzionamento del sistema
- Accesso operatore con password multi livello
- Possibilità di realizzare interfacciamenti con programmi di gestione aziendali
- Lingue disponibili: Italiano, Inglese, Francese, Spagnolo, Tedesco, Russo, Turco, Portoghese

AMBIENTE DI LAVORO

- Temperatura da 5° a 45° C (40° - 112° F)
- Umidità: 10 - 90% (senza condensa)

ALIMENTAZIONE ELETTRICA

- Tensione: 110 - 230 Vac monofase con autoregolazione
- Frequenza: 50 - 60 Hz

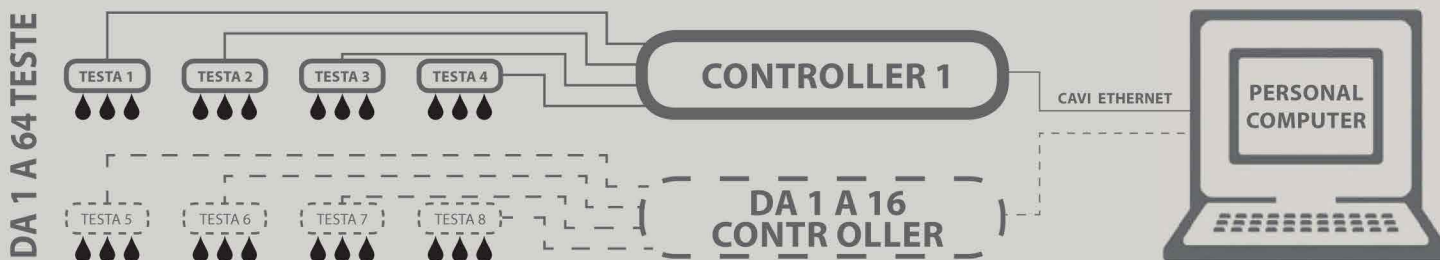
SPECIFICHE TECNICHE DEI SISTEMI DI STAMPA STANDARD MONOCROMATICI FINO 4 TESTE

- Minima altezza area di stampa: 71 mm
- Massima altezza area di stampa realizzabile: (4x71)= 284 mm

SPECIFICHE TECNICHE DEI SISTEMI DI STAMPA MONOCROMATICI SPECIALI

- Minima altezza area di stampa: 71 mm
- Massima altezza area di stampa realizzabile: (64x71)= 4544 mm

SCHEMA DI COLLEGAMENTO FUNZIONALE



Via Enrico Mattei, 2 - 41042 Fiorano Modenese (MO) - Italy
Tel. +39 0536 815932 - Fax +39 0536 815936
www.topjet.it - info@topjet.it



Via Pian di Rona, 128/B - 50066 - Reggello (FI)
055-8662033 - P.I.02220500488
www.sistemidimarcatura.com
info@sistemidimarcatura.com